



PROJECT		REF		REV	ITEM CODE	
LOCATION		DATE			PAGE	

SANITARY WARE SPECIFICATION SHEET

Item Descriptions	Omoio (Japan) Resting pad for using with baby changing stations	<p>Illustration/ Drawing</p>
Dimensions	W520 x D800 x H40 mm	
Model	BR-NW-M	
Material	Polypropylene	
Color	Brown	
Source	Acme Sanitary Ware Co. Ltd Mr. Eric Wong/ Mr. Don Yuen	
Contact Tel/Fax	(852) 2388-7171 / (852) 2710-8012	
E-mail	acme@acmesanitary.com.hk	
Website	www.acmesanitary.com.hk	

取替マット

オムツっ子NW/NS/NS2/四方囲み用

取替マット

品番 / BR-NW-M (旧品番/C-100M)
 サイズ / W520 x D800 x H40 mm
 材質 / 主材：ウレタンフォーム・木合板
 張材：ビニールレザー (PVC)

■ 簡単着脱式

対応製品

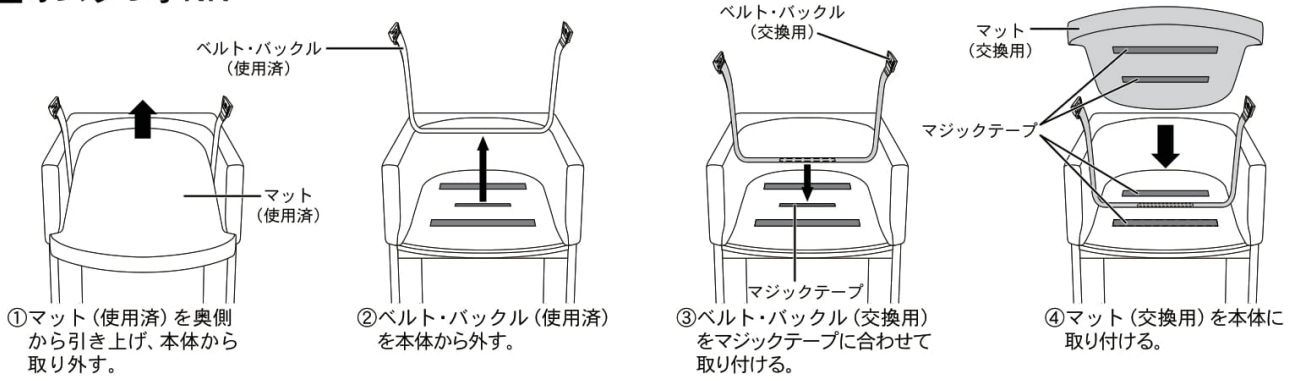
- ・オムツっ子NW：BR-NW (旧品番/C-101)
- ・オムツっ子NS：BR-NS (旧品番/C-102)
- ・オムツっ子NS2：BR-NS2
- ・オムツっ子四方囲み：BR-4W

Note:

* All information of the above is for the reference only. No prior notice is made if any changes.

ベルト・バックルとマットの交換方法

■オムツっ子NR

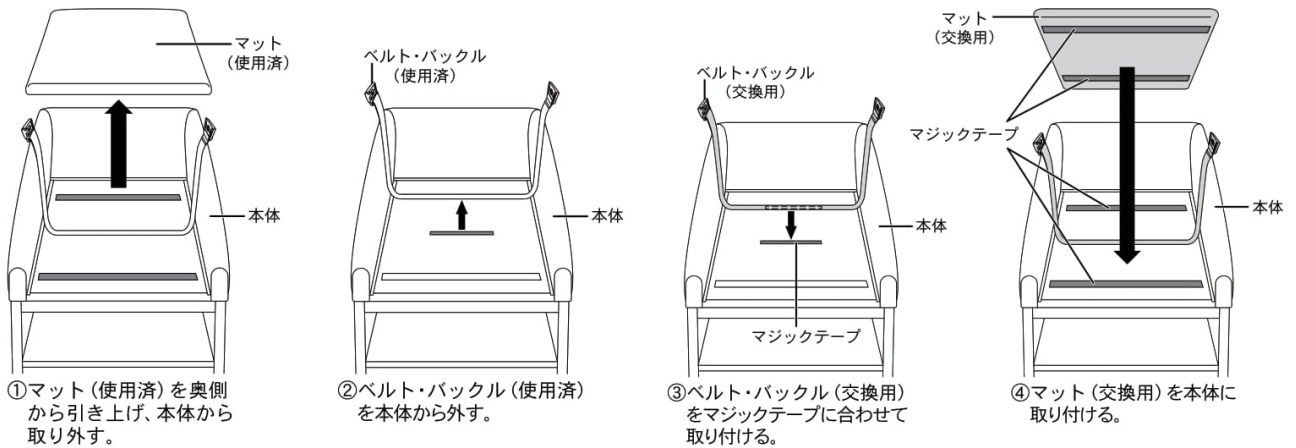


オムツっ子NR 交換用部品
必要な場合はご注文ください。

品番 BR-NR-B2
オムツっ子NR・FT用取替マグネット式ベルト

品番 BR-NR-M
オムツっ子NR用取替マット

■オムツっ子NW・NS2

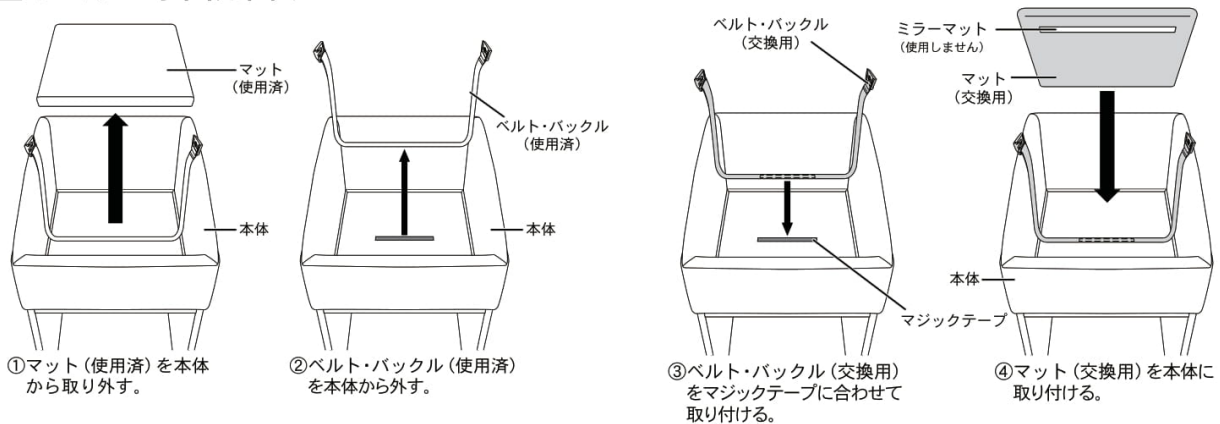


オムツっ子NW・NS2 交換用部品
必要な場合はご注文ください。

品番 BR-NW-B2
オムツっ子 NW/NS/四方囲み用取替マグネット式ベルト

品番 BR-NW-M
オムツっ子 NW/NS/NS2/四方囲み用取替マット

■オムツっ子四方囲み



オムツっ子四方囲み 交換用部品
必要な場合はご注文ください。

品番 BR-NW-B2
オムツっ子 NW/NS/四方囲み用取替マグネット式ベルト

品番 BR-NW-M
オムツっ子 NW/NS/NS2/四方囲み用取替マット